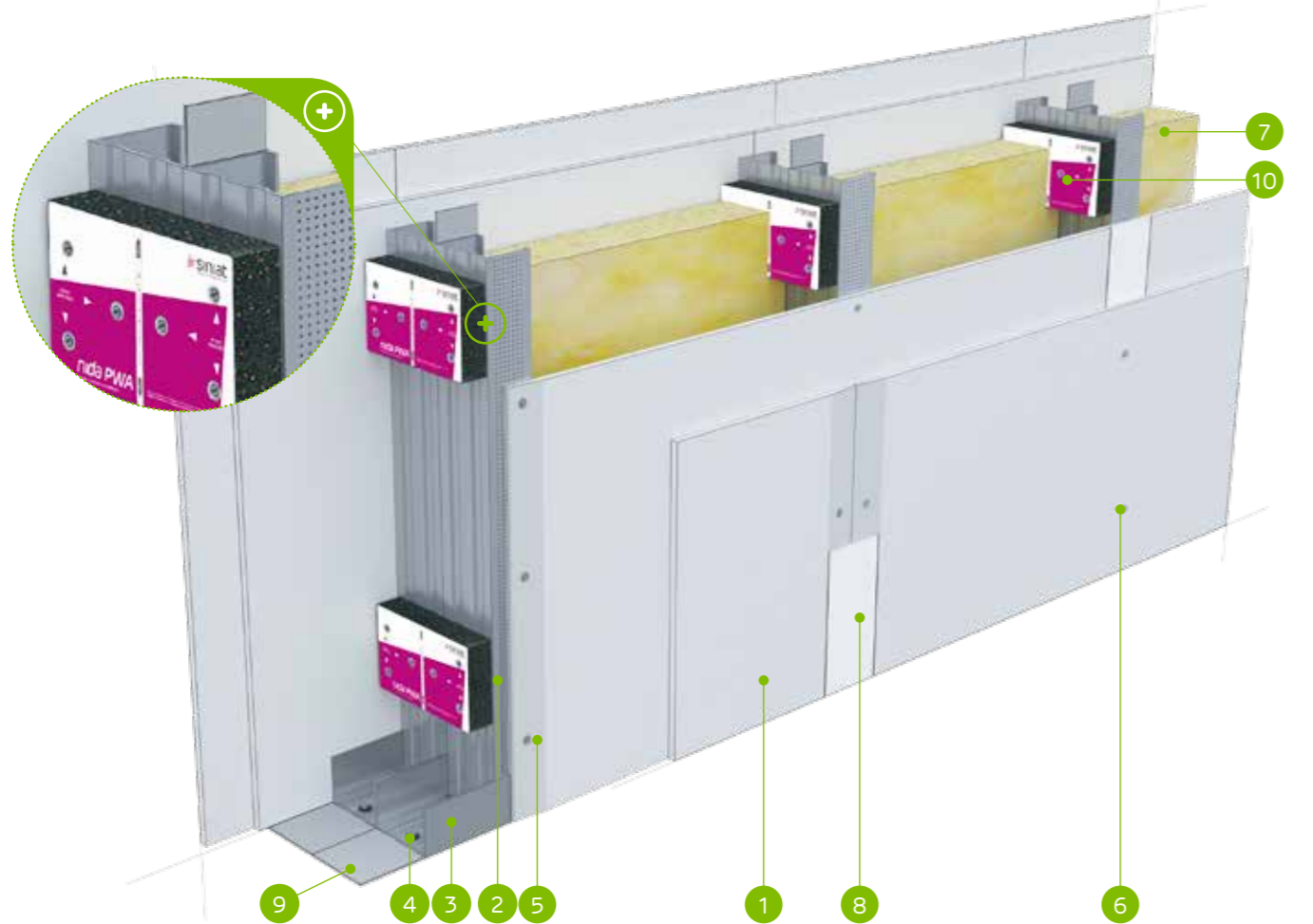


nida Ściana

Klasa  
odporności  
ogniowej:  
(R)EI60  
(R)EI90  
(R)EI120Maksymalna  
izolacyjność  
akustyczna:  
69 dBMaksymalna  
wysokość  
zabudowy:  
5500 mmCiężar 1m<sup>2</sup>  
zabudowy:  
37,0-56,0 kgNumer  
dokumentu  
związanego:  
ETA 15/0301Deklaracja Właściwości Użytkowych:  
DoP/Wall System /0002/15.11.2016

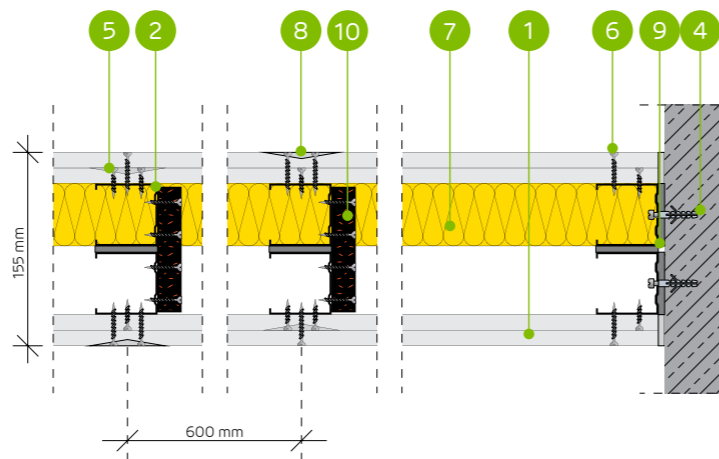
SYSTEMY:

155B50-PWA/EXPERT



## MATERIAŁY:

1. Płyta gipsowo-kartonowa Nida
2. Profil Nida C 50
3. Profil Nida U 50
4. Kołek rozporowy Nida
5. Blachowkręty Nida 3,5 x 25 mm
6. Blachowkręty Nida 3,5 x 35 mm
7. Materiał izolacyjny wełna mineralna
8. Spoina pomiędzy płytami g-k wykonana z masy gipsowej Nida z taśmą zbrojącą Nida
9. Taśma uszczelniająca do izolacji akustycznej Nida szerokość 50 mm
10. Przewiązka wibroakustyczna Nida PWA, rozstaw ≤1000 mm

SYSTEM ŚCIAN DZIAŁOWYCH AKUSTYCZNYCH NA DWURZĘDOWEJ  
KONSTRUKCJI NIDA C50 (NIDA PWA)

## PARAMETRY TECHNICZNE

| Typ ściany<br>Nida Ściana <sup>2)</sup> | Konstrukcja<br>rusztu | Poszycie płytami<br>gipsowymi | Materiał izolacyjny                          |                                 |  |                                 | Maksymalna<br>wysokość<br>ściany - h <sup>1)</sup> | Izolacyjność<br>akustyczna                   |            |             | Ciężar<br>zabu-<br>dowy<br>[kg] | Klasa<br>odpor-<br>ności<br>ognio-<br>wej<br>[min] | Kategoria<br>użytkowa-<br>nia<br>Klasa<br>ETAG 003 | System<br>spe-<br>cjalny |             |
|---|-----------------------|-------------------------------|--|---------------------------------|--|---------------------------------|--|--|------------|-------------|---------------------------------|--|--|--------------------------|-------------|
|   |                       |                               | Pod względem<br>izolacyjności<br>akustycznej |                                 | Pod względem<br>odporności<br>ogniowej |                                 |  | W zakresie<br>odporności<br>ogniowej<br>[mm] | Rw<br>[dB] | Ra1<br>[dB] |                                 |  |  |                          | Ra2<br>[dB] |
|   |                       |                               | Grubość<br>[mm]                              | Gęstość<br>[kg/m <sup>3</sup> ] | [mm]                                   | Gęstość<br>[kg/m <sup>3</sup> ] |  |  |            |             |                                 |  |  |                          |             |
| 155B50-PWA/Expert <sup>4)</sup>         | C50+C50               | Expert                        | 2x12,5                                       | -                               | -                                      | -                               | -  | 5500   | 49         | 44          | 40                              | 37,0   | (R)EI60  | IV                       | -           |
| 155B50-PWA/Expert                       | C50+C50               | Expert                        | 2x12,5                                       | 2x50                            | 14,5                                   | 50                              | 10,0   | 5500   | 62         | 60          | 55                              | 37,0   | (R)EI60  | IV                       | -           |
| 155B50-PWA/Woda <sup>3)</sup>           | C50+C50               | Woda                          | 2x12,5                                       | 2x50                            | 14,5                                   | 50                              | 10,0   | 5500   | 62         | 60          | 55                              | 37,0   | (R)EI60  | IV                       | -           |
| 155B50-PWA/Expert + Ogień+              | C50+C50               | Expert + Ogień Plus           | 12,5+12,5                                    | -                               | -                                      | -                               | -  | 5500   | 50         | 47          | 42                              | 41,0   | (R)EI90  | IV                       | -           |
| 155B50-PWA/Ogień+ <sup>5)</sup>         | C50+C50               | Ogień Plus                    | 2x12,5                                       | -                               | -                                      | -                               | -  | 5500   | 53         | 50          | 44                              | 45,0   | (R)EI120   | IV                       | -           |
| 155B50-PWA/Ogień+ <sup>5)</sup>         | C50+C50               | Ogień Plus                    | 2x12,5                                       | 2x50                            | 10,0                                   | 50                              | 10,0   | 5500   | 60         | 57          | 49                              | 45,0   | (R)EI120   | IV                       | -           |
| 155B50-PWA/Ogień+                       | C50+C50               | Ogień Plus                    | 2x12,5                                       | 2x50                            | 14,5                                   | 50                              | 30,0   | 5500   | 63         | 60          | 55                              | 45,0   | (R)EI120   | IV                       | -           |
| 155B50-PWA/WodaOgień+                   | C50+C50               | Woda Ogień Plus               | 2x12,5                                       | 2x50                            | 14,5                                   | 50                              | 30,0   | 5500   | 63         | 60          | 55                              | 45,0   | (R)EI120   | IV                       | -           |
| 155B50-PWA/Twarda                       | C50+C50               | Twarda                        | 2x12,5                                       | 2x50                            | 14,5                                   | 50                              | 30,0   | 5500   | 65         | 63          | 60                              | 56,0   | (R)EI120   | IV                       | ●           |
| 155B50-PWA/Hydro                        | C50+C50               | Hydro                         | 2x12,5                                       | 2x50                            | 14,5                                   | 50                              | 50,0   | 5500   | 63         | 60          | 55                              | 48,0   | (R)EI120   | IV                       | ●           |
| 155B50-PWA/Cicha                        | C50+C50               | Cicha                         | 2x12,5                                       | 2x50                            | 14,5                                   | 50                              | 30,0   | 5500   | 69         | 67          | 63                              | 56,0   | (R)EI120   | IV                       | -           |

<sup>1)</sup> Maksymalna wysokość wg opinii technicznej ITB 1060/11/R12NK.<sup>2)</sup> Europejska Ocena Techniczna ETA 15/0301. W przypadku większych wymagań w zakresie maksymalnych wysokości dopuszcza się zastosowanie zagęszczenia konstrukcji nośnej do 400mm i 300mm.<sup>3)</sup> W pomieszczeniach o wilgotności względnej powietrza do 85% w sekcjach narożnych na intensywne działanie wody zaleca się stosowanie płyt gipsowych z włóknami Nida Hydro (płaszczyzny poziome i pionowe w okolicach wanny, prysznic itp.)<sup>4)</sup> Możliwość zamiany na płytę Nida Woda typ H2.<sup>5)</sup> Możliwość zamiany na płytę Nida Woda Ogień Plus typ DFH2.<sup>6)</sup> Izolacyjność akustyczna oszacowana na podstawie symulacji w programie INSUL.

Systemy ogniochronnych ścian działowych w technologii Siniat pełnią funkcję przegród ppoż przy obustronnym działaniu ognia.

ZUŻYCIE MATERIAŁÓW NA 1M<sup>2</sup> ŚCIAN DZIAŁOWYCH W SYSTEMIE NIDA ŚCIANA

| Nazwa materiału                               | J.m.           | Typ systemu Nida Ściana             |                       |                     |                                   |   |   |                           |                               |                           |                      |                      |
|---|----------------|-------------------------------------|-----------------------|---------------------|-----------------------------------|---|---|---------------------------|-------------------------------|---------------------------|----------------------|----------------------|
|   |                | 155B50-<br>PWA/Expert <sup>4)</sup> | 155B50-<br>PWA/Expert | 155B50-<br>PWA/Woda | 155B50-<br>PWA/Expert<br>+ Ogień+ | 155B50-<br>PWA/<br>Ogień+ <sup>5)</sup> | 155B50-<br>PWA/<br>Ogień+ <sup>5)</sup> | 155B50-<br>PWA/<br>Ogień+ | 155B50-<br>PWA/<br>WodaOgień+ | 155B50-<br>PWA/<br>Twarda | 155B50-<br>PWA/Hydro | 155B50-<br>PWA/Cicha |
| Zużycie materiału na 1m <sup>2</sup>          |                |                                     |                       |                     |                                   |   |   |                           |                               |                           |                      |                      |
| Płyta Nida Expert 12,5 mm                     | m <sup>2</sup> | 4,0                                 | 4,0                   | -                   | 2,0                               | -                                       | -                                       | -                         | -                             | -                         | -                    | -                    |
| Płyta Nida Woda 12,5 mm                       | m <sup>2</sup> | -                                   | -                     | 4,0                 | -                                 | -                                       | -                                       | -                         | -                             | -                         | -                    | -                    |
| Płyta Nida Ogień Plus 12,5 mm                 | m <sup>2</sup> | -                                   | -                     | -                   | 2,0                               | 4,0                                     | 4,0                                     | 4,0                       | -                             | -                         | -                    | -                    |
| Płyta Nida Woda Ogień Plus 12,5 mm            | m <sup>2</sup> | -                                   | -                     | -                   | -                                 | -                                       | -                                       | 4,0                       | -                             | -                         | -                    | -                    |
| Płyta Nida Twarda 12,5 mm                     | m <sup>2</sup> | -                                   | -                     | -                   | -                                 | -                                       | -                                       | -                         | 4,0                           | -                         | -                    | -                    |
| Płyta Nida Hydro 12,5 mm                      | m <sup>2</sup> | -                                   | -                     | -                   | -                                 | -                                       | -                                       | -                         | -                             | 4,0                       | -                    | -                    |
| Płyta Nida Cicha 12,5 mm                      | m <sup>2</sup> | -                                   | -                     | -                   | -                                 | -                                       | -                                       | -                         | -                             | -                         | -                    | 4,0                  |
| Profil Nida C50                               | mb             | 3,6                                 | 3,6                   | 3,6                 | 3,6                               | 3,6                                     | 3,6                                     | 3,6                       | 3,6                           | 3,6                       | 3,6                  | 3,6                  |
| Profil Nida U50                               | mb             | 1,4                                 | 1,4                   | 1,4                 | 1,4                               | 1,4                                     | 1,4                                     | 1,4                       | 1,4                           | 1,4                       | 1,4                  | 1,4                  |
| Przewiązka wibroakustyczna Nida PWA50         | szt.           | 1,1                                 | 1,1                   | 1,1                 | 1,1                               | 1,1                                     | 1,1                                     | 1,1                       | 1,1                           | 1,1                       | 1,1                  | 1,1                  |
| Kołek rozporowy Nida                          | szt.           | 1,8                                 | 1,8                   | 1,8                 | 1,8                               | 1,8                                     | 1,8                                     | 1,8                       | 1,8                           | 1,8                       | 1,8                  | 1,8                  |
| Blachowkręty Nida 3,5x25 mm                   | szt.           | 8,0                                 | 8,0                   | 8,0                 | 8,0                               | 8,0                                     | 8,0                                     | 8,0                       | 8,0                           | -                         | -                    | -                    |
| Blachowkręty Nida 3,5x35 mm                   | szt.           | 24,0                                | 24,0                  | 24,0                | 24,0                              | 24,0                                    | 24,0                                    | 24,0                      | 24,0                          | -                         | -                    | -                    |
| Blachowkręty Nida 3,5x45 mm                   | szt.           | 7,0                                 | 7,0                   | 7,0                 | 7,0                               | 7,0                                     | 7,0                                     | 7,0                       | 7,0                           | 7,0                       | 7,0                  | 7,0                  |
| Blachowkręty Nida Twarda 4,2x38 mm            | szt.           | -                                   | -                     | -                   | -                                 | -                                       | -                                       | -                         | -                             | 32,0                      | -                    | 32,0                 |
| Blachowkręty Nida Hydro C5 3,5x25 mm          | szt.           | -                                   | -                     | -                   | -                                 | -                                       | -                                       | -                         | -                             | -                         | 8,0                  | -                    |
| Blachowkręty Nida Hydro C5 3,5x41 mm          | szt.           | -                                   | -                     | -                   | -                                 | -                                       | -                                       | -                         | -                             | -                         | -                    | 24,0                 |
| Taśma zbrojąca Nida                           | mb             | 2,8                                 | 2,8                   | 2,8                 | 2,8                               | 2,8                                     | 2,8                                     | 2,8                       | 2,8                           | 2,8                       | 2,8                  | 2,8                  |
| Taśma izolacji akustycznej Nida               | mb             | 2,4                                 | 2,4                   | 2,4                 | 2,4                               | 2,4                                     | 2,4                                     | 2,4                       | 2,4                           | 2,4                       | 2,4                  | 2,4                  |
| Gips szpachlowy Nida Start                    | kg             | 1,2                                 | 1,2                   | 1,2                 | 1,2                               | 1,2                                     | 1,2                                     | 1,2                       | 1,2                           | 1,2                       | -                    | 1,2                  |
| Gips szpachlowy Nida Finish                   | kg             | 0,2                                 | 0,2                   | 0,2                 | 0,2                               | 0,2                                     | 0,2                                     | 0,2                       | 0,2                           | 0,2                       | -                    | 0,2                  |
| Gotowa masa szpachlowa Hydromix <sup>7)</sup> | kg             | -                                   | -                     | -                   | -                                 | -                                       | -                                       | -                         | -                             | -                         | 1,4                  | 1,4                  |
| Wełna mineralna <sup>8)</sup>                 | m <sup>3</sup> | -                                   | 2,0                   | 2,0                 | -                                 | -                                       | 2,0                                     | 2,0                       | 2,0                           | 2,0                       | 2,0                  | 2,0                  |

<sup>7)</sup> W przypadku płyt gipsowo-włónowych z włóknami Nida Twarda alternatywnie stosować gips szpachlowy Nida Max.<sup>8)</sup> Zastosowanie wg wymagań. W przypadku zastosowania innego typu materiału izolacyjnego w zakresie grubości i/lub gęstościowej niż wymieniony w specyfikacji technicznej (Nida Systemy Suchoj Zabudowy - katalog rozwiązań) wymagany kontakt z odpowiednim Doradcą Technicznym Siniat (szczegółowe mapy regionów dostępne na końcu katalogu).

Normy zużycia nie uwzględniają strat materiałowych.

Info Nida | 801 11 44 77  
Pracujemy: pn.-pt. w godz. 8:00 - 16:00

www.siniat.pl

Wyszukiwarka systemów Nida  
www.systemynida.plKalkulator systemów Nida  
www.siniat.pl/kalkulatoryPIERWSZE NA RYNKU  
SYSTEMY SUCHEJ  
ZABUDOWY  
OZNAKOWANIE CEPoznaj możliwości przewiązki wibroakustycznej Nida PWA  
- wejdź na www.siniat.pl i pobierz broszurę!